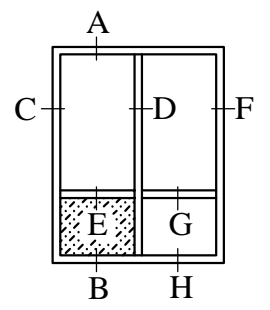
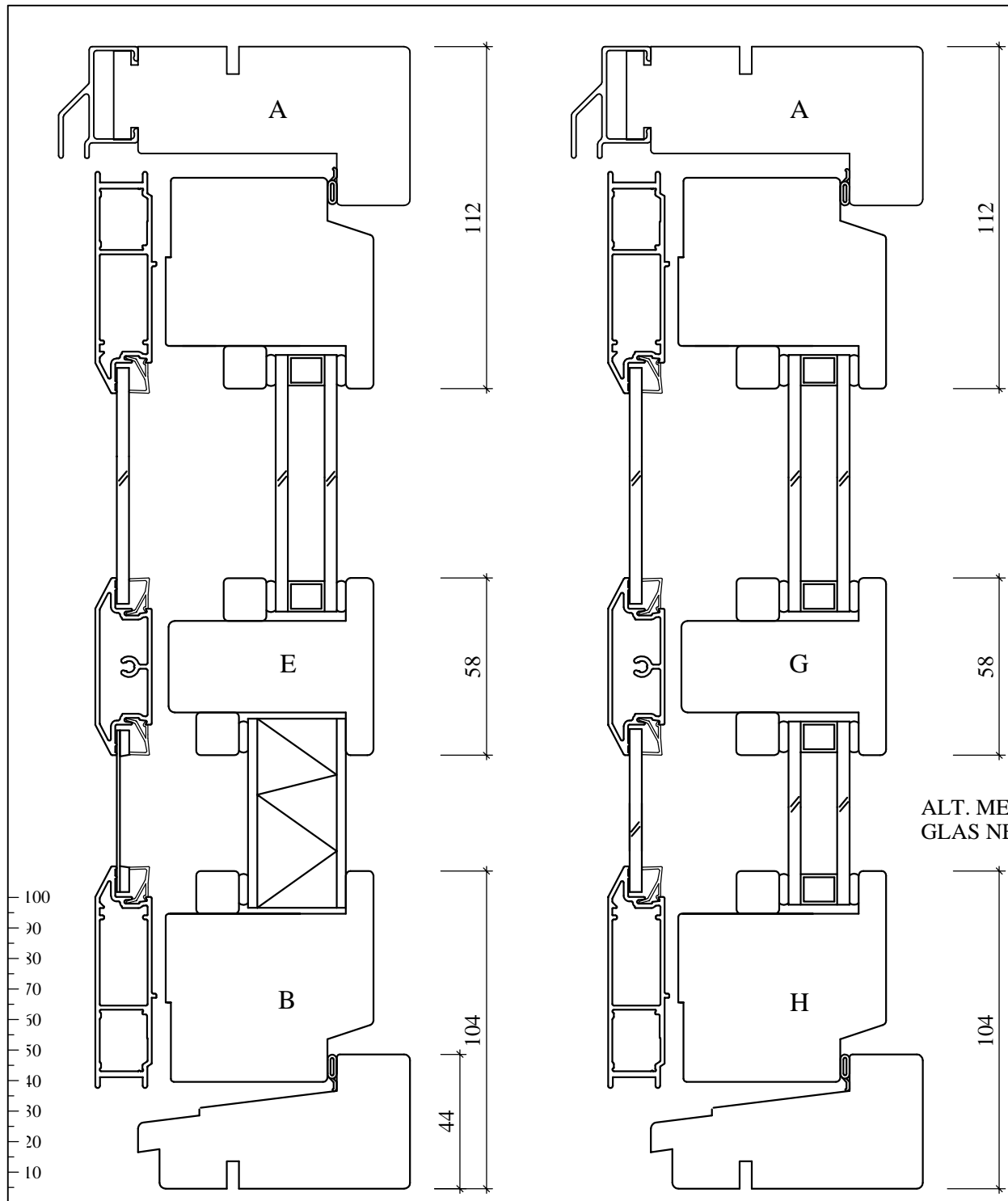


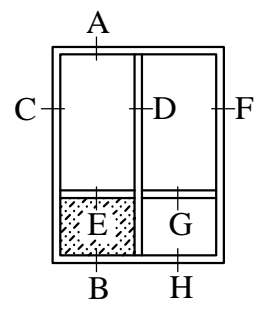
ALT. MED  
GLAS NEDTILL



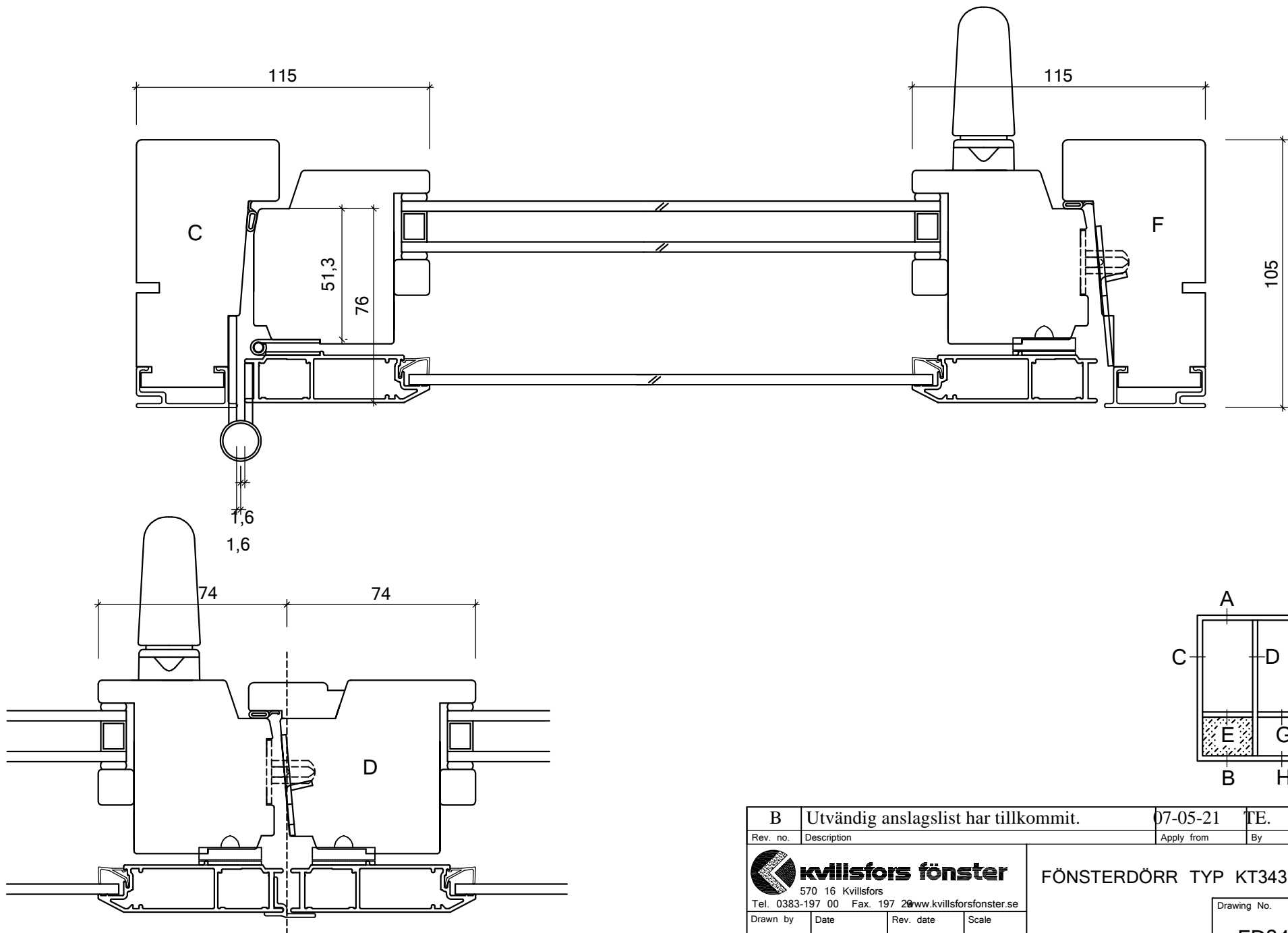
Rev. no.	Description	Apply from	By	Checked
 <b>kvillsfors fönster</b> 570 16 Kvillsfors Tel. 0383-197 00 Fax. 197 29 www.kvillsforsfonster.se		<b>FÖNSTERDÖRR TYP KT343</b> <b>ALU.TRÖSKEL</b>		
Drawn by	Date	Rev. date	Scale	
TK	02 06 11		1:2	
Drawing No.			FD343-1	



ALT. MED  
GLAS NEDTILL



Rev. no.	Description	Apply from	By	Checked
 <b>kvillsfors fönster</b> 570 16 Kvillsfors Tel. 0383-197 00 Fax. 197 29 www.kvillsforsfonster.se		<b>FÖNSTERDÖRR TYP KT343</b> <b>TRÄTRÖSKEL</b>		
Drawn by	Date	Rev. date	Scale	Drawing No.
TK	02 06 11		1:0	FD343-2



100  
90  
80  
70  
60  
50  
40  
30  
20  
10

B	Utvändig anslagslist har tillkommit.	07-05-21	TE.	
Rev. no.	Description	Apply from	By	Checked
 <b>kvillsfors fönster</b> 570 16 Kvillsfors Tel. 0383-197 00 Fax. 197 20 www.kvillsforsfonster.se		FÖNSTERDÖRR TYP KT343		
Drawn by	Date	Rev. date	Scale	Drawing No.
TTK	02 06 11		1:0	FD343-2