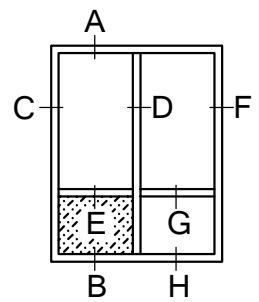
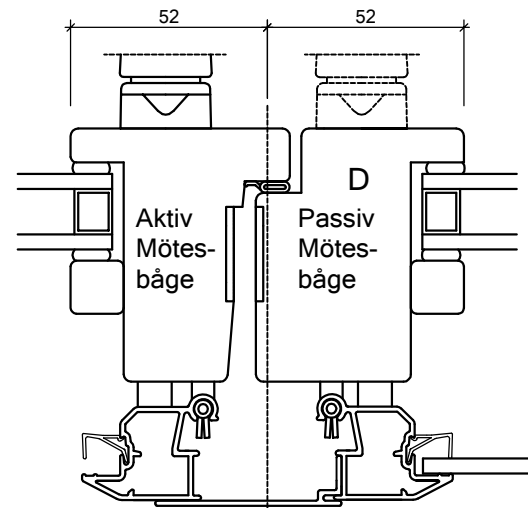
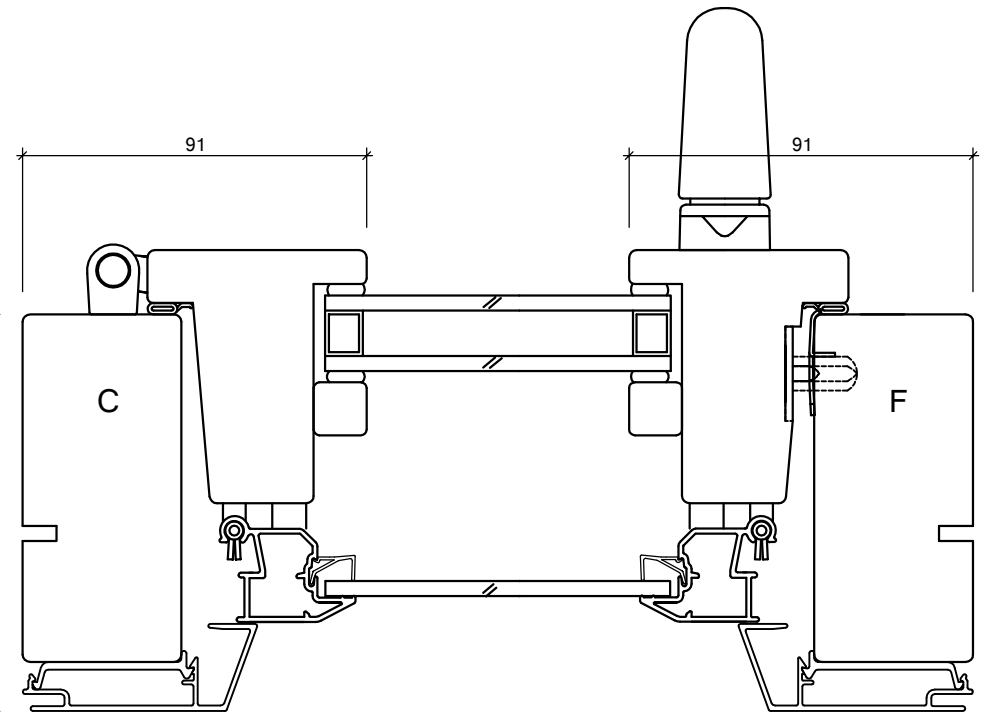
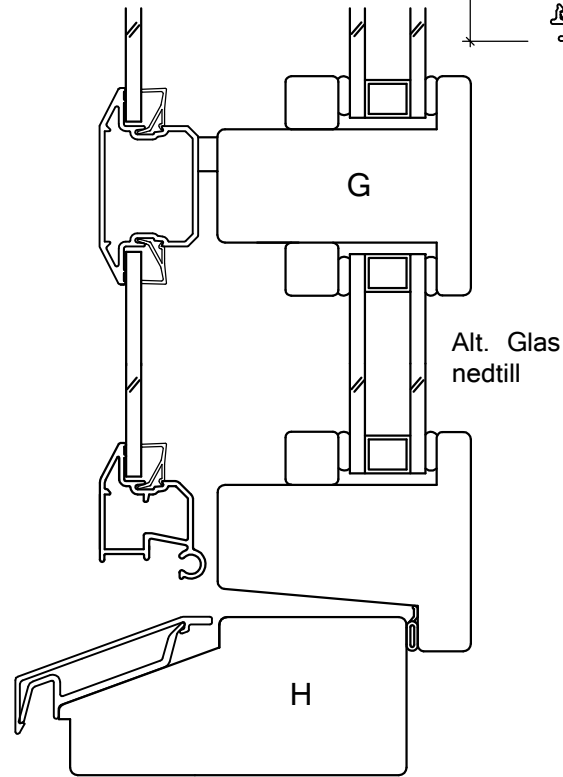
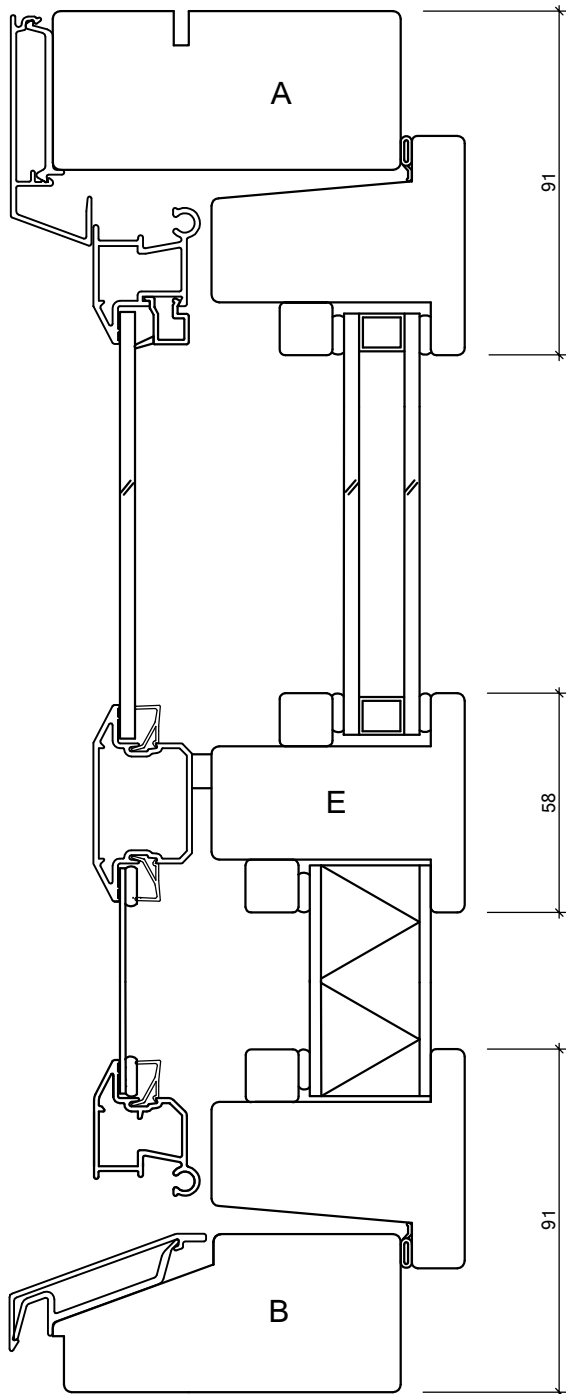


B		Ändrad list i fyllningsdelen.		09-04-02	TE.	
Rev. no.	Description	Apply from	By	Checked		
 kvillsfors fönster 570 16 Kvillsfors Tel. 0383-197 00 Fax. 197 20 www.kvillsforsfonster.se		FÖNSTERDÖRR TYP KT194		Drawing No.		
Drawn by	Date	Rev. date	Scale	FD101-2		
TTK	02-01-12		1:2			



Rev. no.	Description	Apply from	By	Checked
	kvillsfors fönster 570 16 Kvillsfors Tel. 0383-197 00 Fax. 197 29 www.kvillsforsfonster.se	FÖNSTERDÖRR TYP KT194		
Drawn by	Date			
TTK	02 01 13		1:1	Drawing No. FD194-1