

Skyvedør

Montering

Skjøting av karm til skyvedør

Gen. Tol.:

Konstr: 05.11.00 Sign: Smh

Godkj: 22.09.09 Sign: KL

Rev: 22.09.09 Sign: AOS

Mål: 1:1

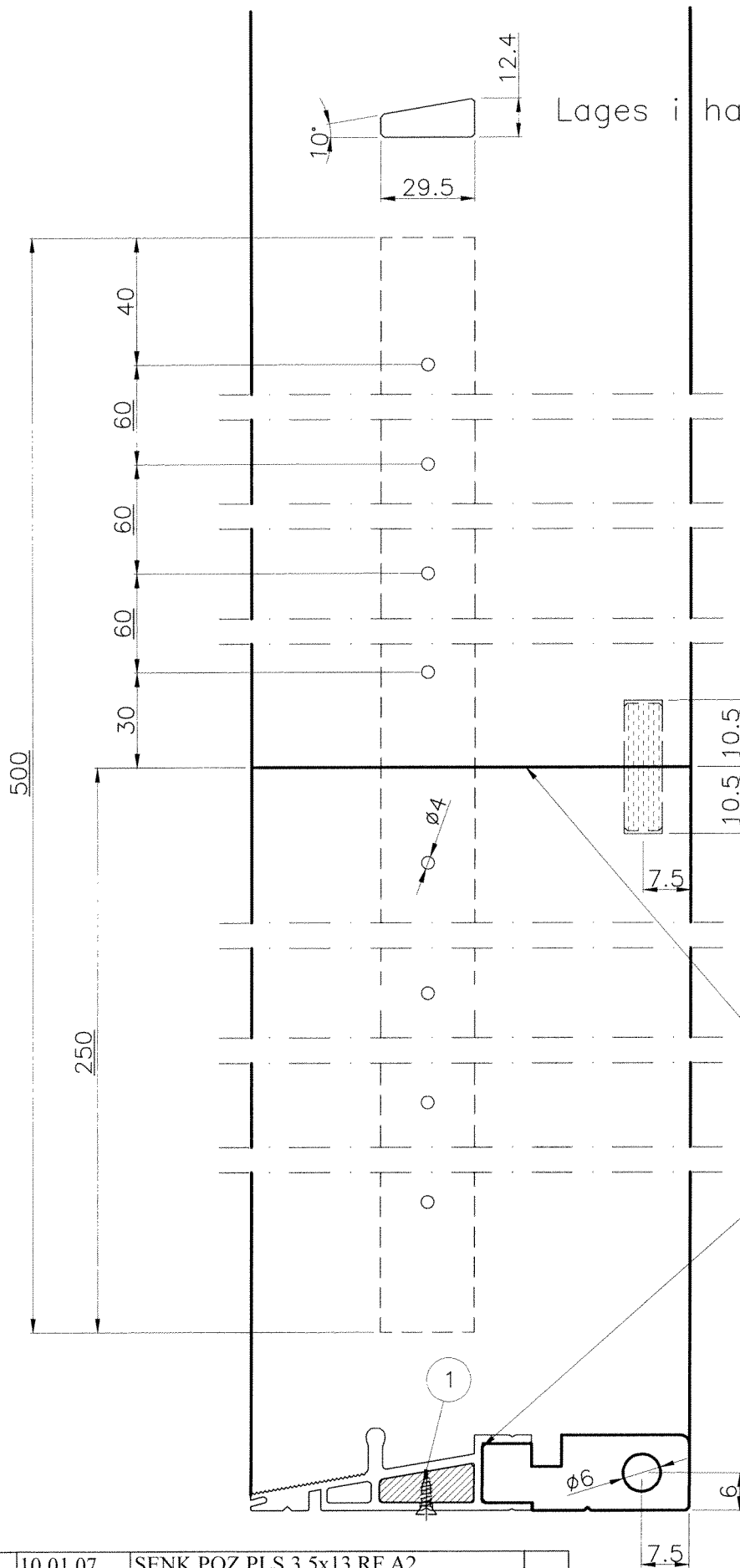
NorDan[®]

Henv: *602-21 RNDSD

Tegn.nr: AMW Rev B Rev:

R090053

B



Lages i hardved.

Ved skjøting, smøres et tynt lag med fugemasse på begge endeflatene.

I	10.01.07	SENK POZ PLS 3,5x13 RF A2	
Pos.	Art.Nr.	Beskrivelse.	Ant.

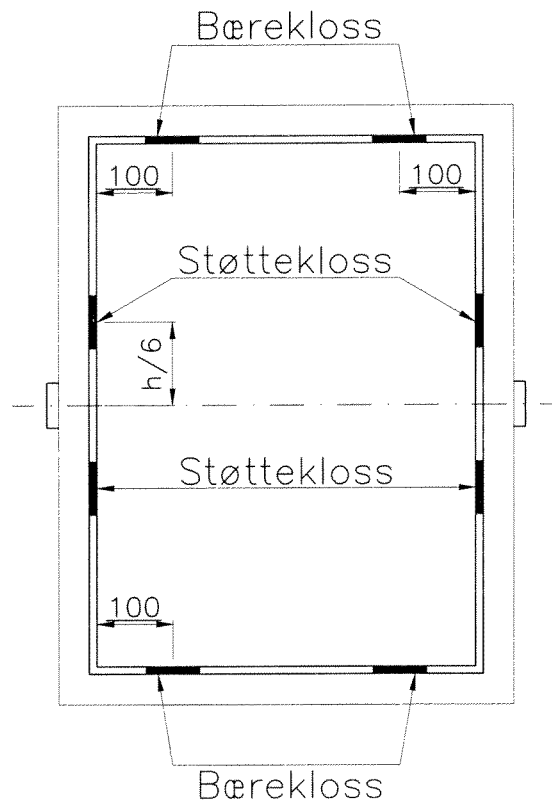
Skyvedør
Montering

Skjøting av karm bunn til skyvedør


Gen. Tol.:	
Konstr:	Sign:
16.01.04	Aos
Godkj:	Sign:
Rev:	Sign:
Mål: 1: 1	

NorDan[®]

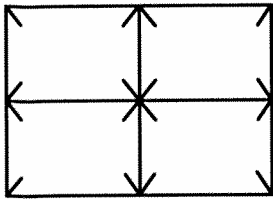
Henv: *602-21	RNDSD
Tegn.nr:	AMW Rev:
R090137	Rev:



Rammen skal glasses nøyaktig i diagonal.

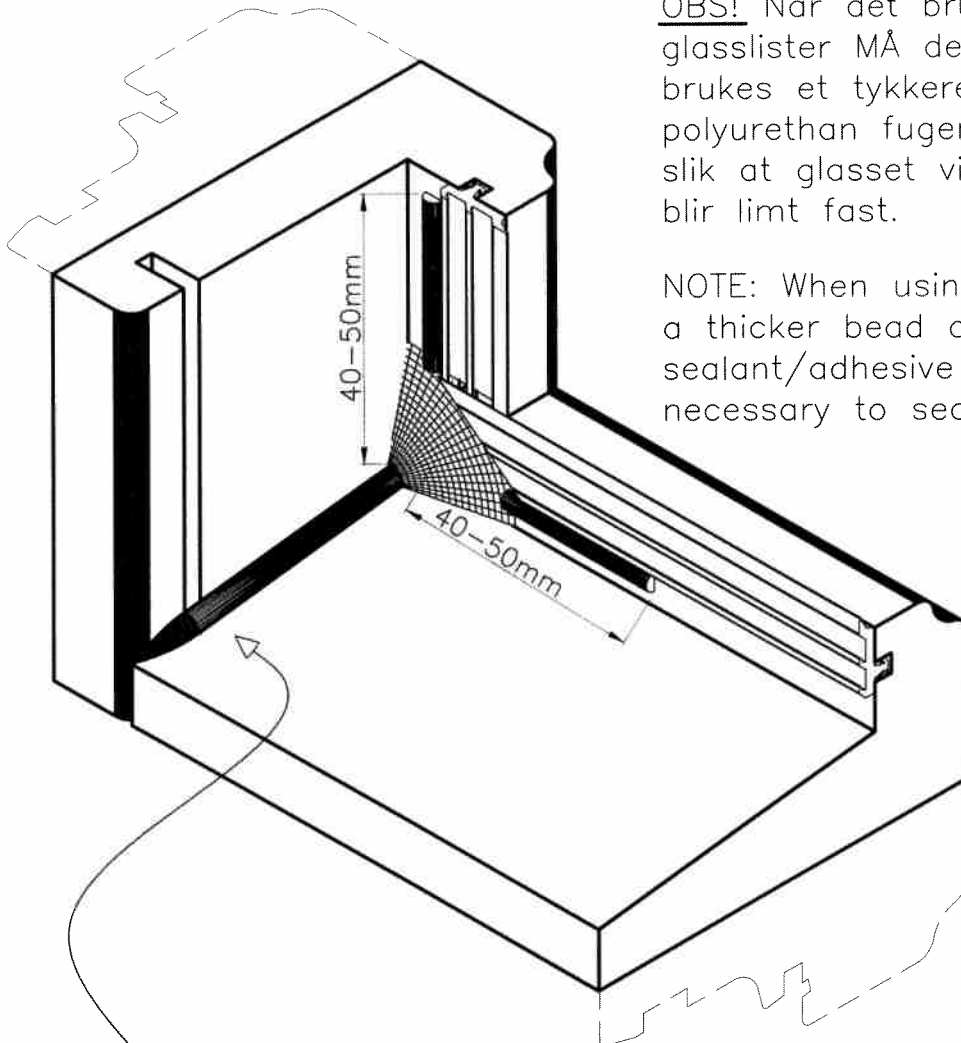
ND produkt	Gen. Tol.:			
	Konstr:	Sign:		
Montering	17.02.00	Dk	Henv: *101-18 RND	
Klossing av glass	Godkj:	Sign:	Tegn.nr:	
	18.12.00	Hj	R200020	
	Rev:	Sign:	AMW Rev	
		Mål: 1:1	Rev:	

STANDARD



***OBS!**

Gjelder alle glass også ved inndeling med sprosser. Procedure applies to glazing in both sash and astrigals.



OBS! Når det brukes 4mm glasslister MÅ det brukes et tykkere lag med polyurethan fugemasse/lim slik at glasset virkelig blir limt fast.

NOTE: When using 4mm gasket, a thicker bead of polyurethane sealant/adhesive is necessary to securely fix glass.

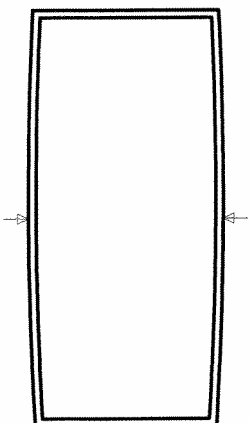
NB! Denne fugemasse kun i bunn.
Note! This sealant bead goes only in the bottom.
***OBS!** Fugemassen må helt inn til tettelisten!

A Glassbredde/høyde over 1600mm, 50mm punkt med fugemasse på midten av glasset

NB! Etter at glasslistene er montert skal en kontrollere at målene på midten er det samme som i endene.

***NOTE!** Adhesive must be positioned close against and overlapping gasket as shown. When glass have a dimension wider/higher than 1600mm, put sikaflex in the middle on each side (50mm) of the glass.

Note! After the glass and beads are installed, you must check the middle dimension is the same as the top and bottom.



ND Produkt

Montering

Prinsipp for glassikring med polyurethan fugemasse/lim

Gjelder alle glasslegg i ND produkter

Gen. Tol.:

Konstr: 07.03.00 Sign: SMH

Godkj: 11.03.08 Sign: AOS

Rev: 11.03.08 Sign: VCB

Mål: 1:1

NorDan®

Henv: RND

Tegn.nr: R200002 AMW Rev: C Rev:

A