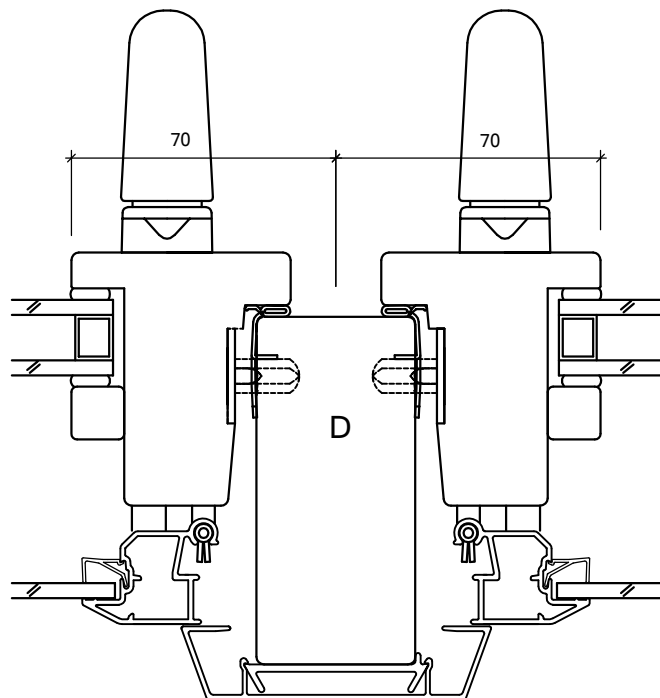
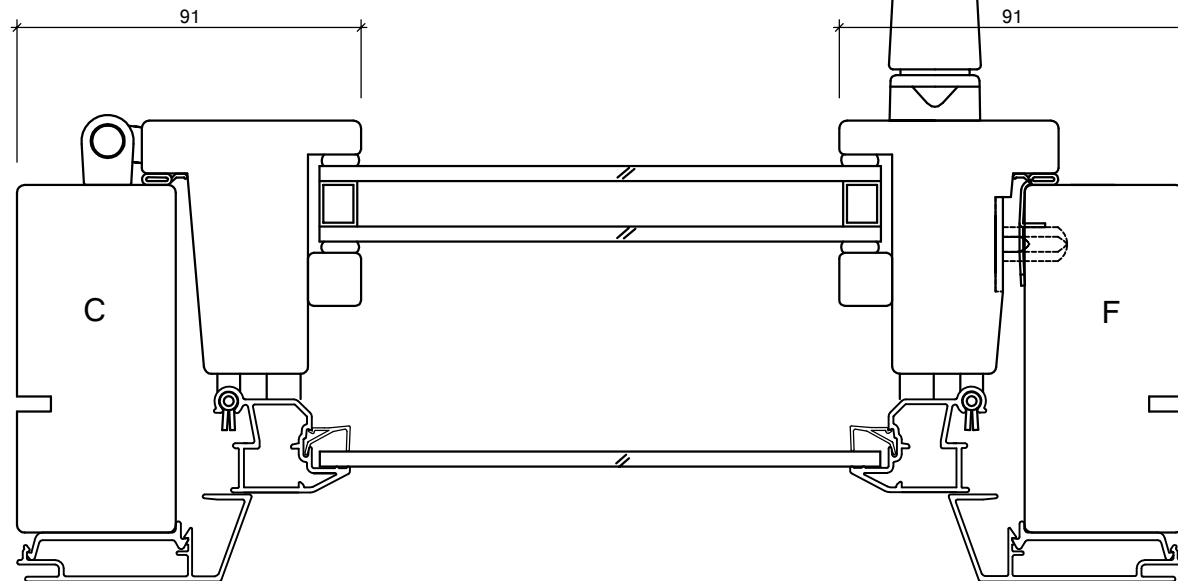
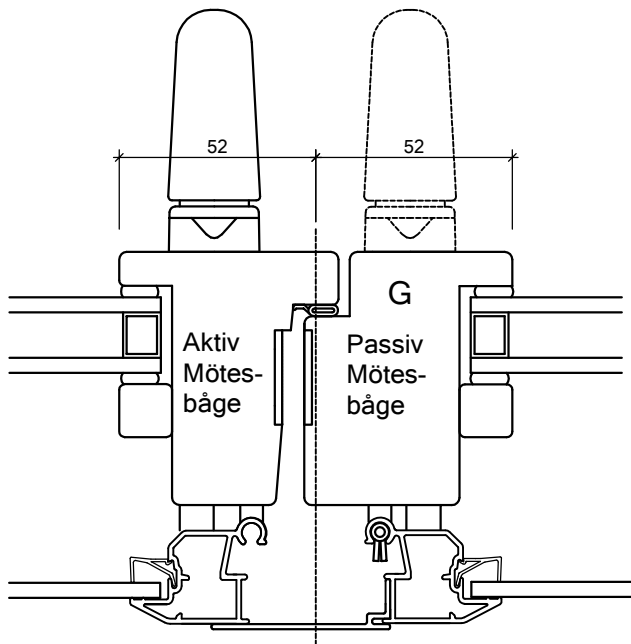
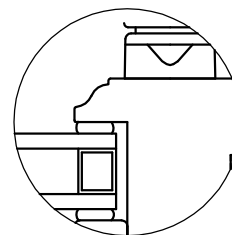


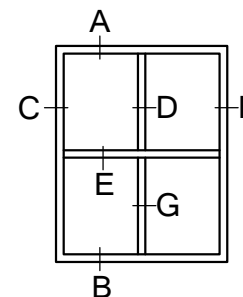
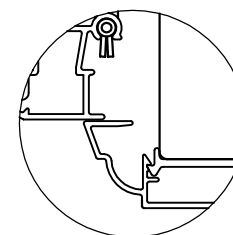
A	Ny ytterbågs profil 1078.	2009-06-22	TE.	
Rev. no.	Description	Apply from	By	Checked
 kvillsfors fönster 570 16 Kvillsfors Tel. 0383-197 00 Fax. 197 29 www.kvillsforsfonster.se		FÖNSTER TYP KT194		
Drawn by	Date	Rev. date	Scale	Drawing No.
112	03 04 10		1:2	KT10A-1




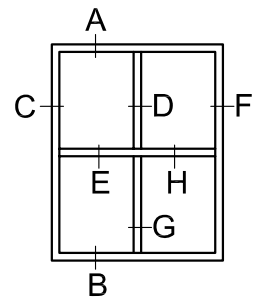
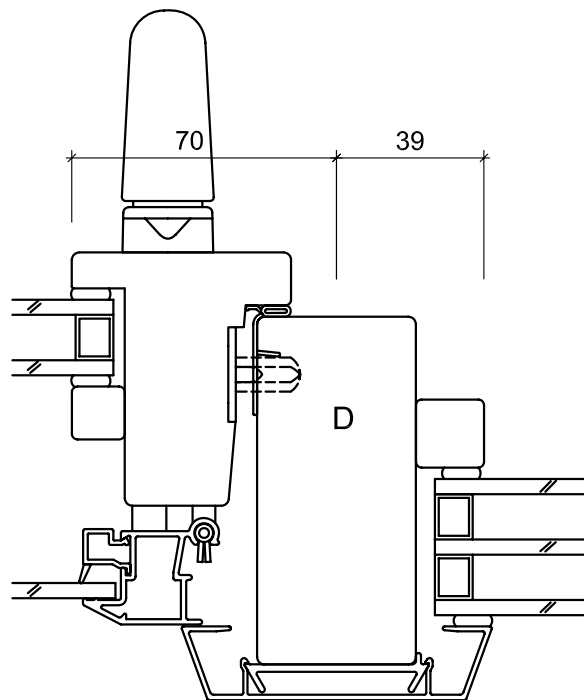
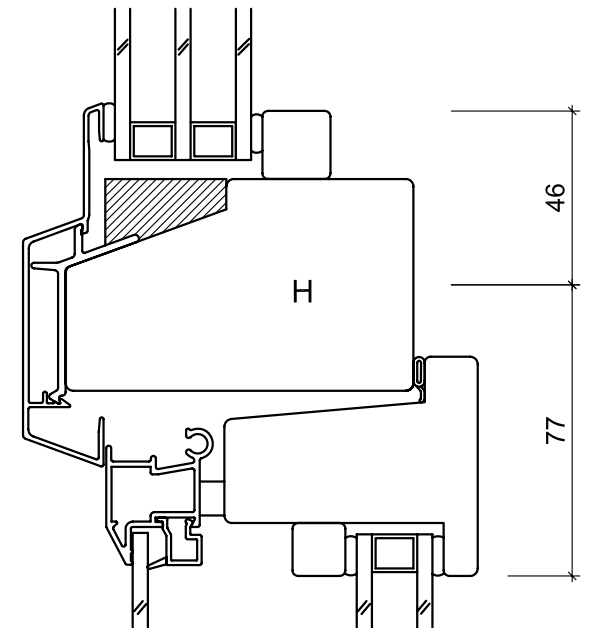
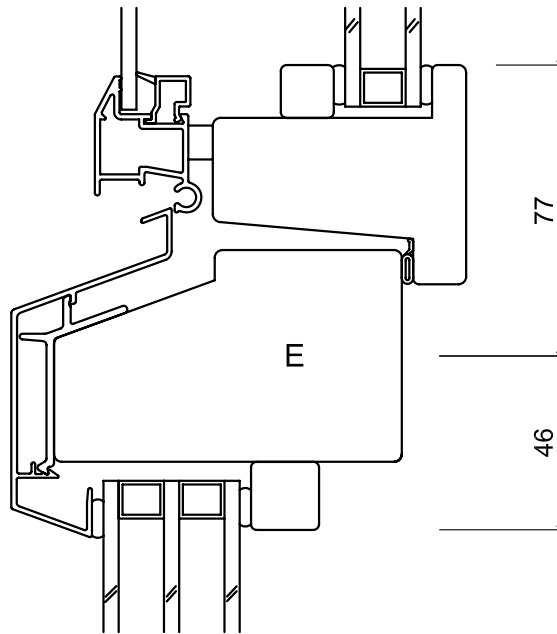
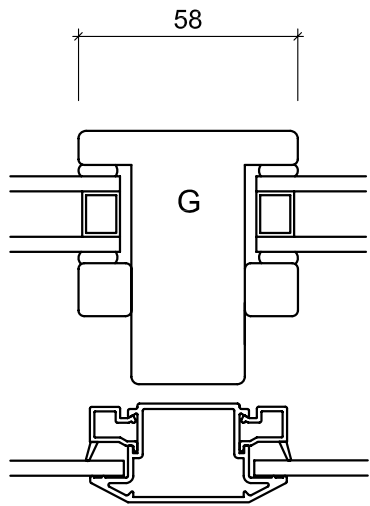
Allmogeprofil
Invändigt



Allmogeprofil
Utvändigt



A	Ny ytterbåge.	2009-06-22	TE.	
Rev. no.	Description	Apply from	By	Checked
 kvillsfors fönster 570 16 Kvillsfors Tel. 0383-197 00 Fax. 197 29 www.kvillsforsfonster.se		FÖNSTER TYP KT194 Drawing No. KT101-2		
Drawn by	Date	Rev. date	Scale	
TK	02 01 12		1:2	



EX. PÅ KOMBINATIONER

Rev. no.	Description	Apply from	By	Checked
 kvillsfors fönster 570 16 Kvillsfors Tel. 0383-197 00 Fax. 197 29 www.kvillsforsfonster.se		FÖNSTER TYP KT194		
Drawn by	Date	Rev. date	Scale	Drawing No.
UK.	03-01-12		1:2	KT194:10

100
90
80
70
60
50
40
30
20
10